

**Gamma cottura modulare
900XP Brasiera elettrica multifunzioni
22 litri fondo in compound**

ARTICOLO N° _____

MODELLO N° _____

NOME _____

SIS # _____

AIA # _____

**391151 (E9MFEHDIO0)**Brasiera multifunzione
elettrica 22 litri con fondo in
compound

Descrizione

Articolo N° _____

Riscaldamento a mezzo resistenze elettriche corazzate in incoloy. Montato su piedi in inox regolabili in altezza da 150 a 200 mm. Vasca con angoli arrotondati e superficie di cottura in compound (strato superiore da 3 mm in acciaio inox AISI 316, strato inferiore da 12 mm in acciaio dolce). Pannelli esterni in acciaio inox con finitura Scotch Brite.

Approvazione: _____

Caratteristiche e benefici

- Apparecchiatura di cottura multifunzione che può essere utilizzata per la cottura a secco, in umido o per la frittura leggera.
- Vasca con superficie di cottura in acciaio compound (formata da uno strato superiore di 3mm in acciaio inox AISI 316 ed uno inferiore di 12mm in acciaio dolce) a garanzia di ottimi risultati di cottura.
- Vasca in acciaio inox con angoli arrotondati per facilitare le operazioni di pulizia.
- Temperatura controllata in modo preciso tramite termostato posizionato sul pannello di controllo.
- Uniforme distribuzione della temperatura su tutta la superficie.
- La temperatura viene raggiunta in tempi brevi.
- Resistenze corazzate in Incoloy per una distribuzione uniforme del calore.
- La particolare forma delle manopole protegge dalle infiltrazioni di acqua.
- Wide Temperature Range: 80°C to 300°C.

Costruzione

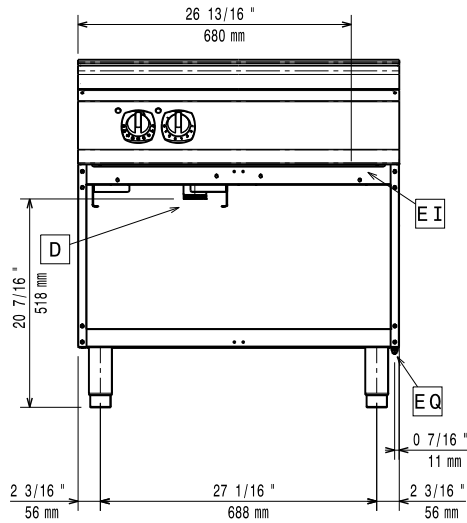
- Pannellatura esterna in acciaio inox con finitura Scotch Brite
- [NOT TRANSLATED]

Sostenibilità

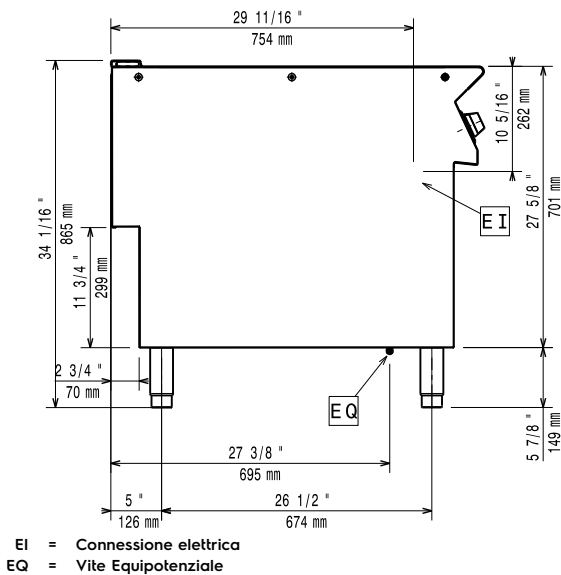
- Controllo termostatico e regolatore di energia per ridurre le fluttuazioni di potenza.



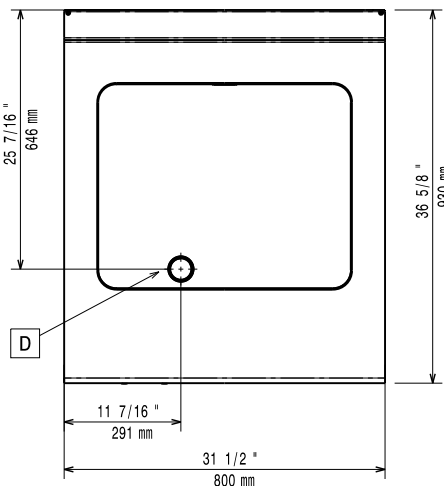
Fronte



Lato



Alto



Elettrico

Tensione di alimentazione:	380-400 V/3N ph/50-60 Hz
Watt totali:	10 kW

Informazioni chiave

Se l'apparecchiatura è installata vicino ad attrezzature o mobili che temono il calore è necessario lasciare uno spazio pari a 150 mm o applicare un isolamento termico.

Temperatura MIN:	80 °C
Temperatura MAX:	300 °C
Peso netto:	115 kg
Peso imballo:	103 kg
Altezza imballo:	1120 mm
Larghezza imballo:	1020 mm
Profondità imballo:	860 mm
Volume imballo:	0.98 m ³
Gruppo di certificazione:	EBP9F4

Accessori inclusi

- 1 x Raschietto per piastra liscia per fry top e brasiera multifunzione PNC 164255

Accessori opzionali

- | | | |
|--|------------|--------------------------|
| • Raschietto per piastra liscia per fry top e brasiera multifunzione | PNC 164255 | <input type="checkbox"/> |
| • Kit per sigillatura giunzioni | PNC 206086 | <input type="checkbox"/> |
| • Kit 4 ruote piroettanti, 2 con freno (da ordinare assieme al kit installazione su ruote/piedini) | PNC 206135 | <input type="checkbox"/> |
| • Kit piedini flangiati | PNC 206136 | <input type="checkbox"/> |
| • Zoccolatura frontale per installazione su zoccolo in cemento, 800 mm | PNC 206148 | <input type="checkbox"/> |
| • Zoccolatura frontale per installazione su zoccolo in cemento, 1000 mm | PNC 206150 | <input type="checkbox"/> |
| • Zoccolatura frontale per installazione su zoccolo in cemento, 1200 mm | PNC 206151 | <input type="checkbox"/> |
| • Zoccolatura frontale per installazione su zoccolo in cemento, 1600 mm | PNC 206152 | <input type="checkbox"/> |
| • 2 ZOCCOLATURE LATERALI-INST. SU ZOCC.-900 | PNC 206157 | <input type="checkbox"/> |
| • Zoccolatura frontale per elementi da 800 mm (non adatta per la base Ref-Freezer della 900XP) | PNC 206176 | <input type="checkbox"/> |
| • Zoccolatura frontale per elementi da 1000 mm (non adatta per la base Ref-Freezer della 900XP) | PNC 206177 | <input type="checkbox"/> |
| • Zoccolatura frontale per elementi da 1200 mm (non adatta per la base Ref-Freezer della 900XP) | PNC 206178 | <input type="checkbox"/> |
| • Zoccolatura frontale per elementi da 1600 mm (non adatta per la base Ref-Freezer della 900XP) | PNC 206179 | <input type="checkbox"/> |
| • 2 zoccolature laterali (non adatta per la base Ref-Freezer) | PNC 206180 | <input type="checkbox"/> |
| • Kit di copertura vano tecnico per installazione singola | PNC 206181 | <input type="checkbox"/> |
| • Kit di copertura vano tecnico per installazione schiena contro schiena | PNC 206202 | <input type="checkbox"/> |
| • 4 piedini per installazione su zoccolo in cemento (non adatti per la griglia monoblocco della 900) | PNC 206210 | <input type="checkbox"/> |
| • Supporto centrale per installazione supporti con guide e cassette (su basi 800/1200 mm) e portine (su basi da 1200 mm) | PNC 206245 | <input type="checkbox"/> |
| • Kit elettrico per riscaldamento basi | PNC 206259 | <input type="checkbox"/> |
| • Alzatina per camino per elementi da 800 mm | PNC 206304 | <input type="checkbox"/> |
| • 2 cassette per base neutra aperta H=100 mm | PNC 206334 | <input type="checkbox"/> |
- Portina per base neutra aperta da 400 mm (1 pz) e 800 mm (2 pz). Per installazione su base 1200 mm (3 pz) è necessario il supporto centrale PNC 206350
 - Kit per installazione su ruote/piedini da 800 mm PNC 206367
 - Kit per installazione su ruote/piedini da 1200 mm PNC 206368
 - Kit per installazione su ruote/piedini da 1600 mm PNC 206369
 - Kit per installazione su ruote/piedini da 2000 mm PNC 206370
 - Pannello di copertura posteriore da 800 mm PNC 206374
 - Pannello di copertura posteriore da 1000 mm PNC 206375
 - Pannello di copertura posteriore da 1200 mm PNC 206376
 - Corrimano laterale destro e sinistro PNC 216044
 - Corrimano frontale da 800 mm PNC 216047
 - Corrimano frontale da 1200 mm PNC 216049
 - Corrimano frontale da 1600 mm PNC 216050
 - 2 pannelli copertura laterale (H=700 P=900) PNC 216134
 - Piano porzionatore da 800 mm PNC 216186
 - Coperchio per brasiera multifunzione da 22 litri PNC 921690
 - Lame di ricambio con lati arrotondati per raschietto per brasiera multifunzione PNC 921694